

EQUIPO DE ADICIÓN DE RELLENO DE EBT ESQUEMA GRÁFICO

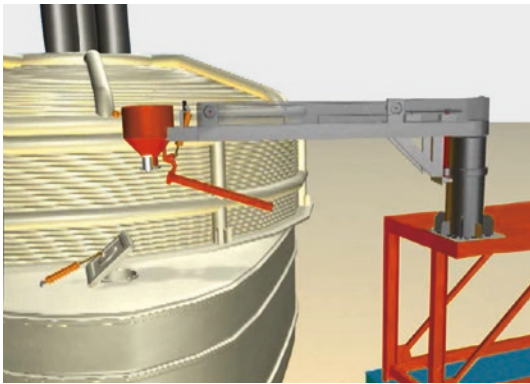
1



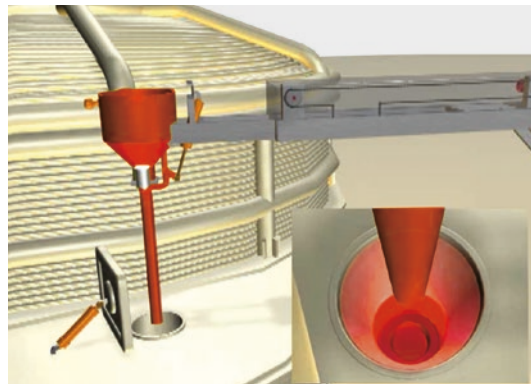
2



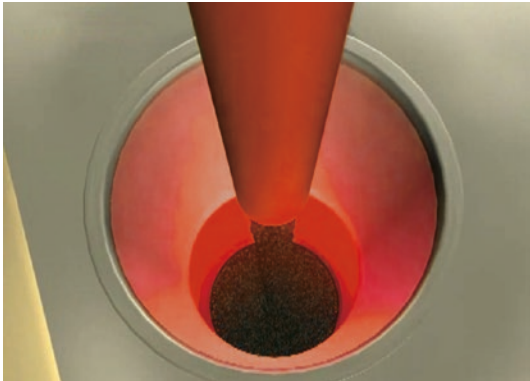
3



4



5



6

